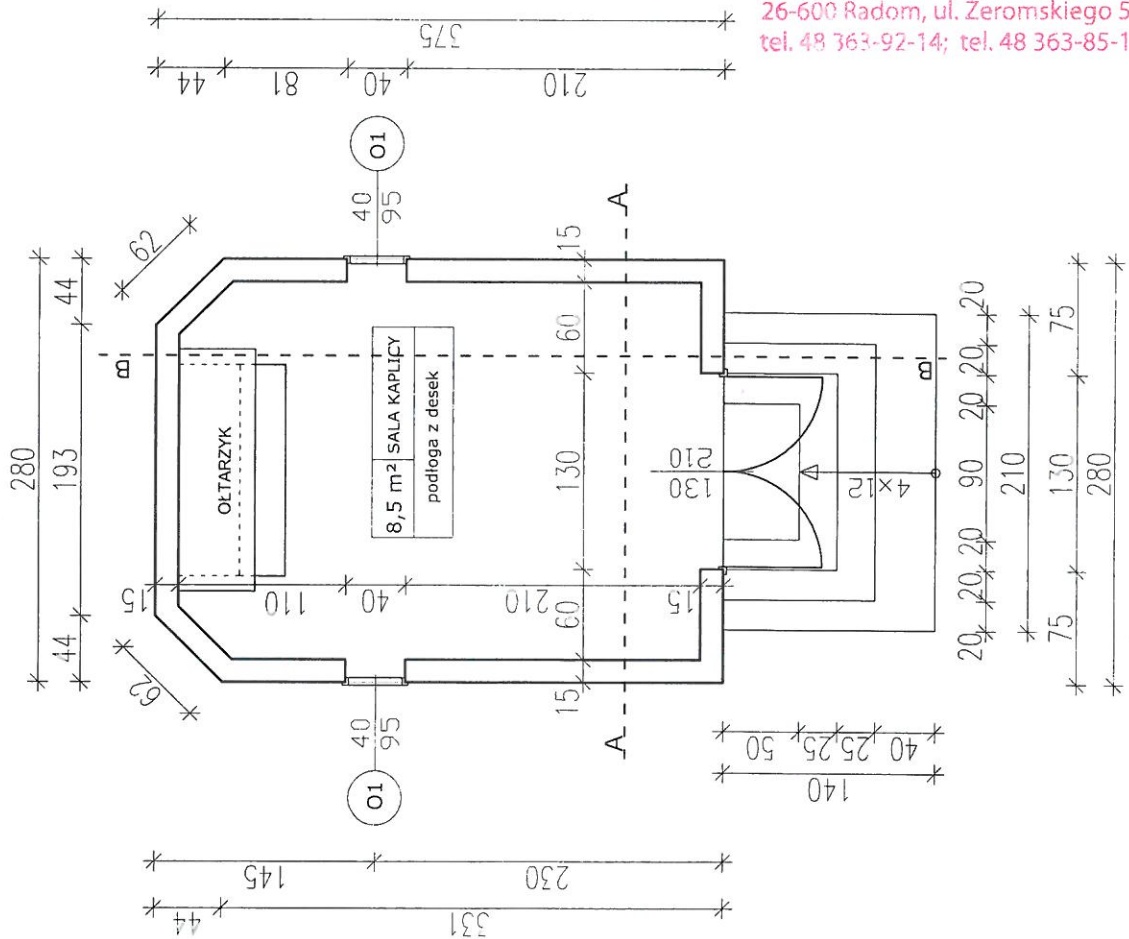


KAPLICA RZYMSKOKATOLICKA PW. ŚW. MARIII MAGDALENY


RZUT POZIOMY

SKALA 1:50



**WOJEWÓDZKI URZĄD OCHRONY ZABYTKÓW
W WARSZAWIE**
Delegatura w Radomiu
26-600 Radom, ul. Żeromskiego 53
tel. 48 363-92-14; tel. 48 363-85-14

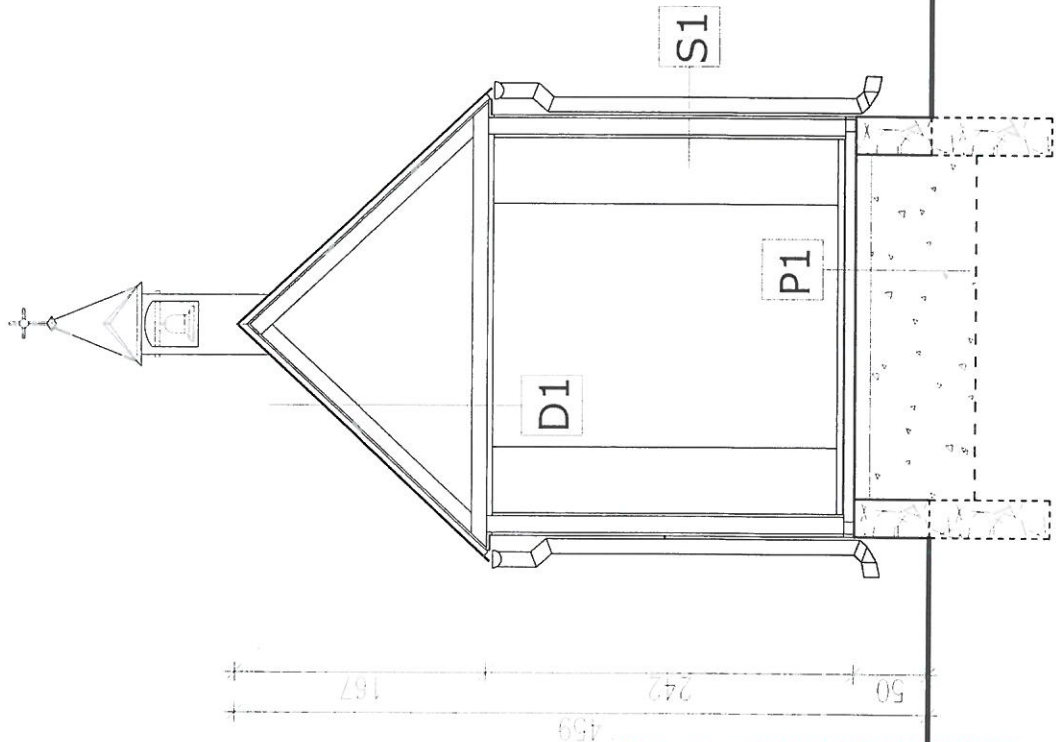
STAROSTA PRZYSUSKI
26-400 Przysucha, Al. Jana Pawła II 10

NAZWA I ADRES	REMONT KAPLIICY PW. ŚW. MARIII MAGDALENY W m. STANISŁAWÓW gm. DDRZYWÓŁ, DZ. NR 104/2	PROJEKT BUDOWLANY	DATA 11.2016	SKALA 1:50	NR RIS. 2
BRANŻA	ARCHITEKTURA				
TYTUŁ RYSUNKU	RZUT POZIOMY KAPLIICY				
PROJEKTANT	STANISŁAW JAŚKIEWICZ Upř. nr 288/KL/74				

KAPLICA RZYMSKOKATOLICKA PW. ŚW. MARIII MAGDALENY

PRZEKRÓJ A - A

SKALA 1:50



D1	DACH	
	blacha stalowa na rąbek	0,5 cm
	deskowanie na krokwiach	14 cm
	belka wiązarowa i podsufitka z desek	14 cm

P1	PODŁOGA	
	deski z drewna iglastego	1,5 cm
	legary drewniane	12 cm
	puszta powietrzna	10 cm
	grunt	

S1	ŚCIANA	
	oszalowanie wew. z desek	1,5 cm
	słupki z krawędziaków drewnianych	12 cm
	oszalowanie zew. z desek	1,5 cm

WARSZAWSKI URZĄD OCHRONY ZABYTKÓW
W WARSZAWIE
Delegatura w Radomiu
ul. Żeromskiego 53
tel. 363-92-14; tel. 48 363-85-14

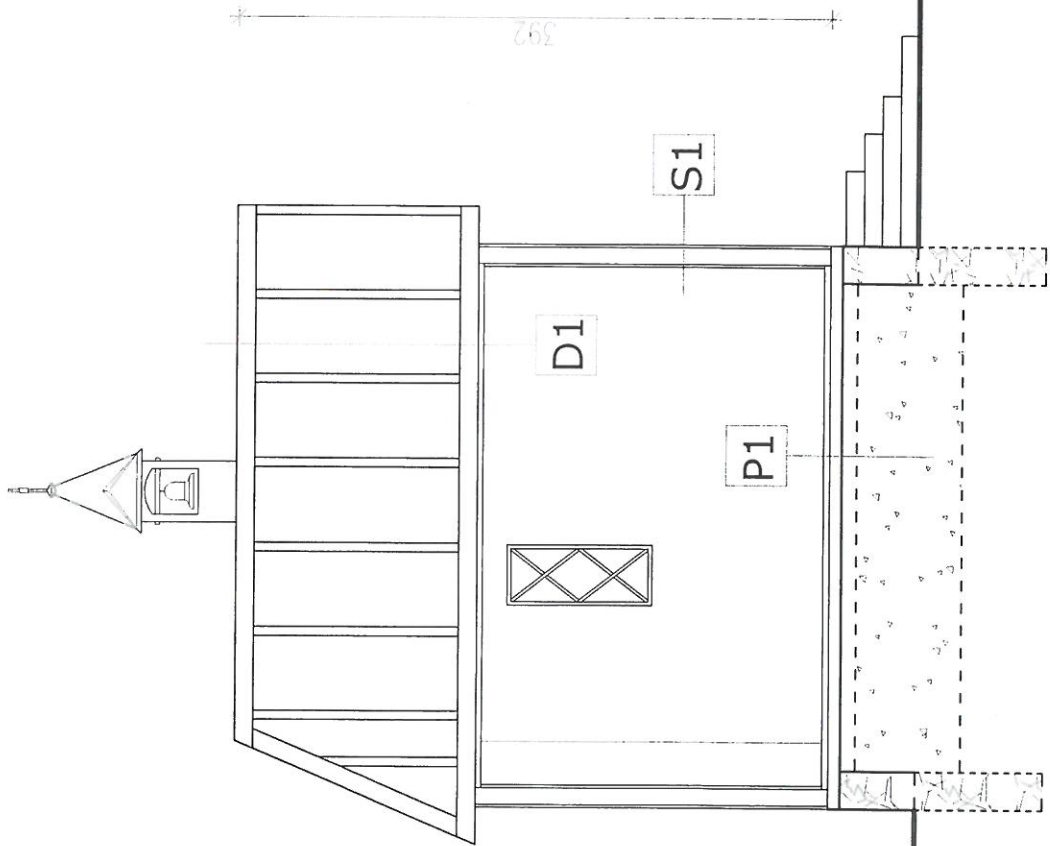
NAZWA I ADRES	REMOBENT KAPLICY PW. ŚW. MARIII MAGDALENY W m. STANISŁAWÓW gm. ODRZYWÓŁ, DZ. NR 104/2	PROJEKT BUDOWLANY	DATA 11.2016
BRANŻA	ARCHITEKTURA	PRZKRÓJ POPRZECZNY A-A	SKALA 1:50
TYTUŁ RYSUNKU			NR RYS. 3
PROJEKTANT	STANISŁAW JAŚKIEWICZ Upr. nr 288/KL/74		

STAROSTA PRZYSUSKI
26-400 Przysucha, Al. Jana Pawła II 10

KAPLICA RZYMSKOKATOLICKA PW. ŚW. MARII MAGDALENY

PRZEKRÓJ B - B

SKALA 1:50



D1	DACH	
	blacha stalowa na rąbek	0,5 cm
	deskowanie na krokwiach	14 cm
	belka wiązarowa i podsufitka z desek	14 cm

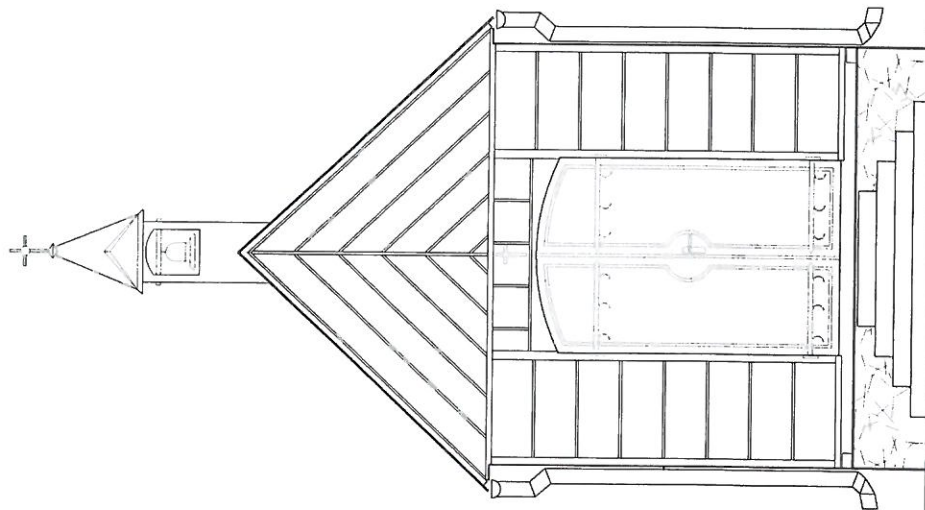
P1	PODŁOGA	
	deski z drewna iglastego	1,5 cm
	legary drewniane	12 cm
	puszka powietrzna	10 cm
	grunt	

S1	ŚCIANA	
	oszalowanie wew. z desek	1,5 cm
	słupki z krawędziaków drewnianych	12 cm
	oszalowanie zew. z desek	1,5 cm

NAZWA I ADRES	REMOBNT KAPLICY PW. ŚW. MARIII MAGDALENY W m. STANISŁAWÓW gm. ODRZYWÓŁ, DZ. NR 104/2	PROJEKT BUDOWLANY
BRANŻA	ARCHITEKTURA	DATA 11.2016
TYTUL RYSUNKU	PRZKRÓJ PODŁUŻNY B-B	SKALA 1:50
PROJEKTANT	STANISŁAW JAŚKIEWICZ Upr. nr 288/KL/74	NR RYS. 4

Wojewodzki Urząd
Ochrony Zabytków w Warszawie
Delegatura w Radomiu
DEC.(POST.) Nr ...280.DR/16
z dnia 28.12.2016.

STAROSTA PRZYSUSKI
26-400 Przysucha, Al. Jana Pawła II 10



KAPLICA RZYMSKOKATOLICKA
PW. ŚW. MARIII MAGDALENY
ELEWACJA PÓŁNOCNO - ZACHODNIA

SKALA 1:50

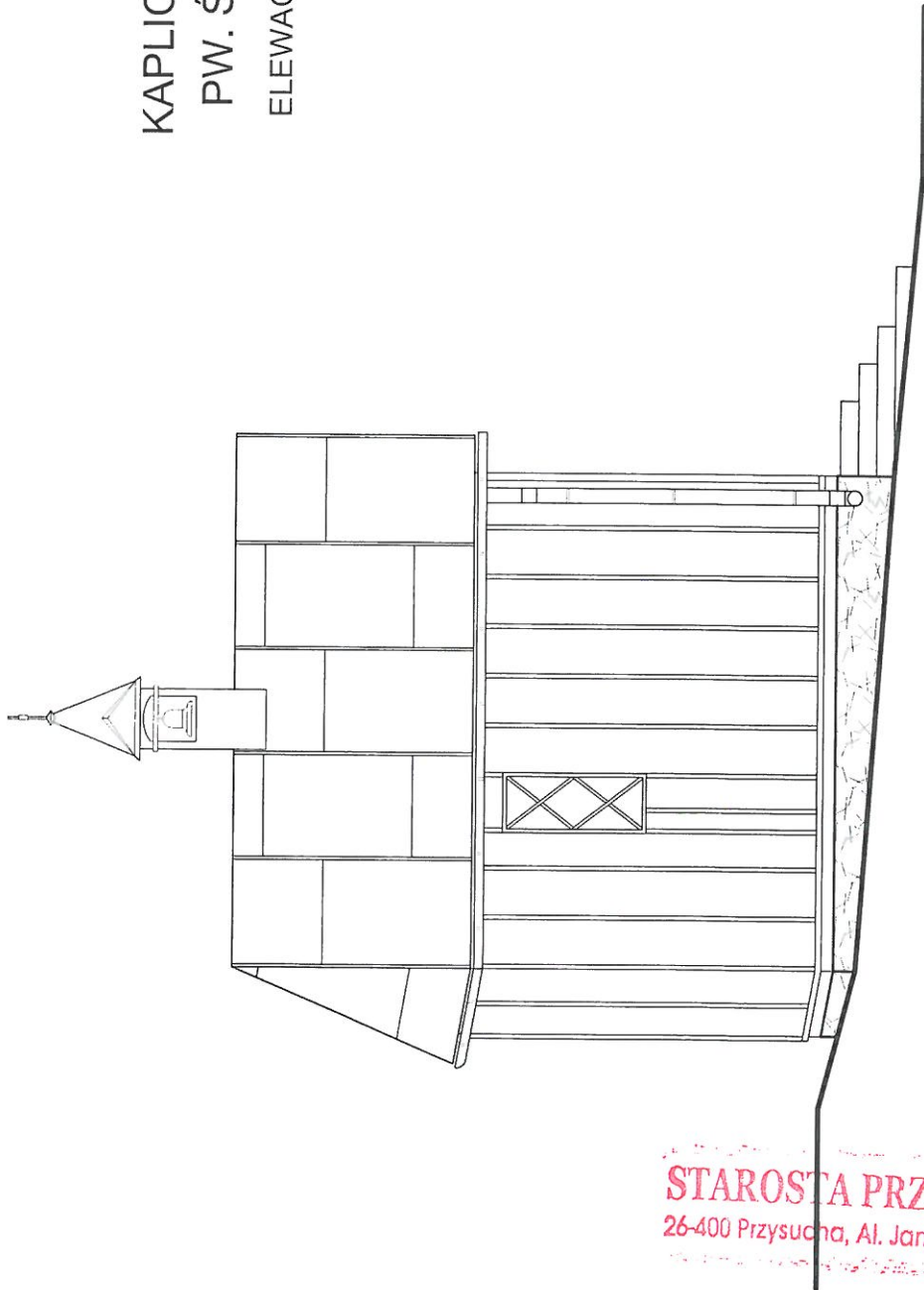
WOJEWÓDZKI URZĄD OCHRONY ZABYTKÓW
W WARSZAWIE
Delegatura w Radomiu
26-600 Radom, ul. Żeromskiego 53
tel. 48 363-92-14; tel. 48 363-85-14

NAZWA I ADRES	REMONT KAPLICY PW. ŚW. MARIII MAGDALENY W m. STANISŁAWÓW gm. DDRZYWÓŁ, DZ. NR 104/2	PROJEKT BUDOWLANY	DATA 11.2016	SKALA 1:50	NR RYS. 5
BRANŻA	ARCHITEKTURA				
TYTUL RYSUNKU	ELEWACJA PÓŁNOCNO - ZACHODNIA				
PROJEKTANT	STANISŁAW JAŚKIEWICZ Upr. nr 288/KL/74				

STAROSTA PRZYSUSKI
26-400 Przysucha, Al. Jana Pawła II 10

KAPLICA RZYMSKOKATOLICKA
 PW. ŚW. MARII MAGDALENY
 ELEWACJA POŁUDNIOWO - ZACHODNIA

SKALA 1:50



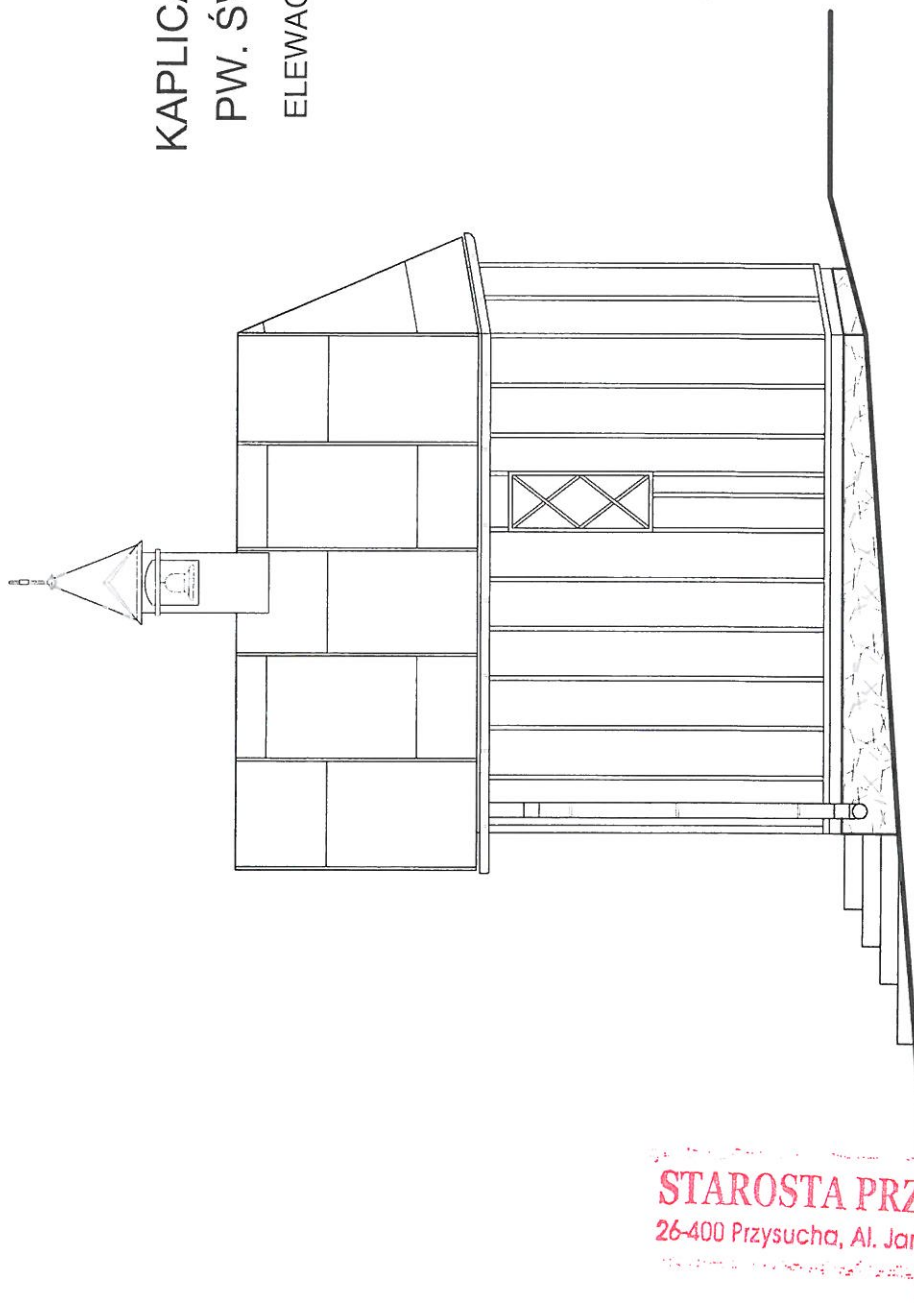
WOJEWÓDZKI URZĄD OCHRONY ZABYTKÓW
 W WARSZAWIE
 Delegatura w Radomiu
 26-600 Radom, ul. Żeromskiego 53
 tel. 48 363-92-14; tel. 48 363-85-14

NAZWA I ADRES	REMONT KAPLICY PW. ŚW. MARII MAGDALENY W m. STANISŁAWÓW gm. DDRZYWÓŁ, DZ. NR 104/2		
BRANŻA	ARCHITEKTURA		
TYTUŁ RYSUNKU	ELEWACJA POŁUDNIOWO - ZACHODNIA		
PROJEKTANT	STANISŁAW JAŚKIEWICZ Upr. nr 288/KL/74		
	PROJEKT BUDOWLANY	DATA 11.2016	SKALA 1:50
			NR RYS. 6

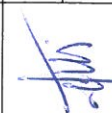
STAROSTA PRZYSUSKI
 26-400 Przysucha, Al. Jana Pawła II 10

KAPLICA RZYMSKOKATOLICKA
 PW. ŚW. MARIII MAGDALENY
 ELEWACJA PÓŁNOCNO - WSCHODNIA

SKALA 1:50

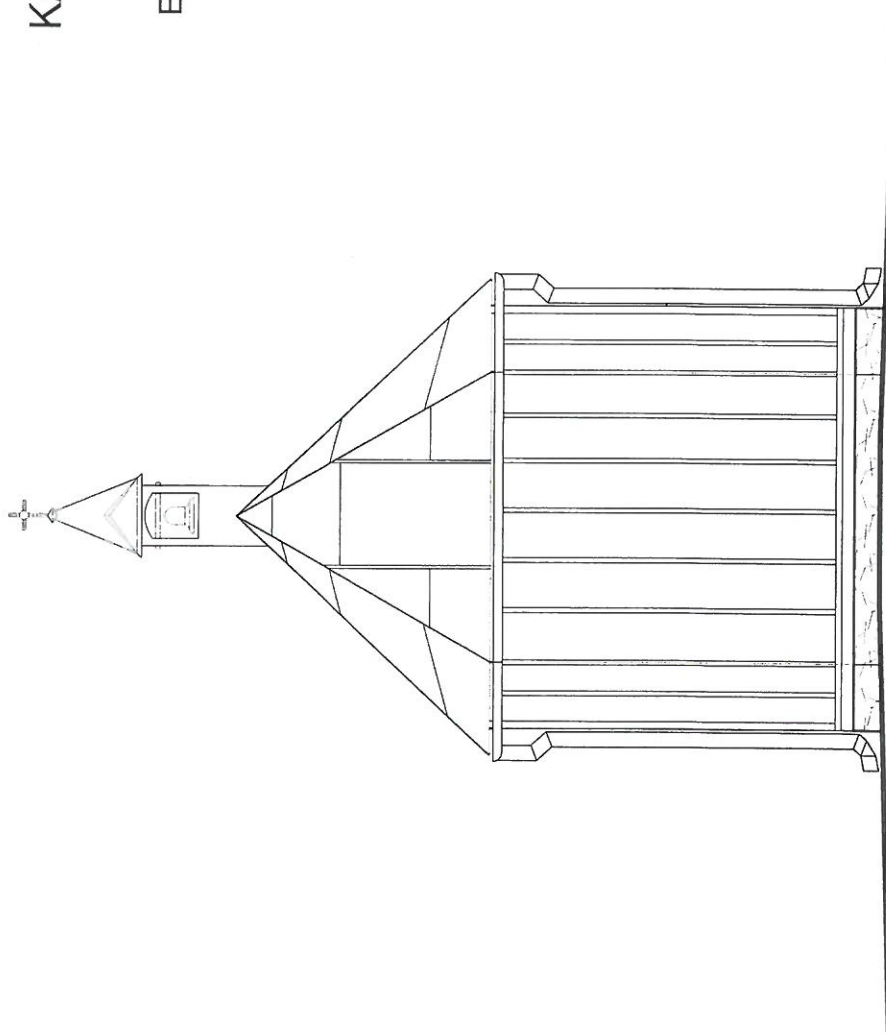


WOJEWODZKI URZĄD OCHRONY ZABYTEK
 W WARSZAWIE
 Delegatura w Radomiu
 26-600 Radom, ul. Żeromskiego 5
 tel. 48 363-92-14; tel 48 363-85 11

NAZWA I ADRES	REMONT KAPLICY PW. ŚW. MARIII MAGDALENY W m. STANISŁAWÓW 9m. ODRZYWÓŁ, DZ. NR 104/2	PROJEKT BUDOWLANY	DATA 11.2016	SKALA 1:50	NR. RIS. 7
BRANŻA	ARCHITEKTURA				
TYTUŁ RYSUNKU	ELEWACJA PÓŁNOCNO - WSCHODNIA				
PROJEKTANT	STANISŁAW JAŚKIEWICZ Upr. nr 288/KL/74				

STAROSTA PRZYSUSKI
 26-400 Przysucha, Al. Jana Pawła II 10

KAPLICA RZYMSKOKATOLICKA
 PW. ŚW. MARII MAGDALENY
 ELEWACJA POŁUDNIOWO - WSCHODNIA
 SKALA 1:50



WOJEWÓDZKI OCHRONY ZABYTKÓW
 w Radomiu
 26-400 Radom, Al. Żeromskiego
 tel. 48 363 92 14, tel. 48 363 85 11

NAZWA I ADRES	REMONT KAPLICY PW. ŚW. MARII MAGDALENY W m. STANISŁAWÓW gm. ODRZYWÓŁ, DZ. NR 104/2		PROJEKT BUDOWLANY
BRANŻA	ARCHITEKTURA		DATA 11.2016
TYTUŁ RYSUNKU	ELEWACJA POŁUDNIOWO - WSCHODNIA		SKALA 1:50
PROJEKTANT	STANISŁAW JAŚKIEWICZ Upr. nr 288/KL/74		NR RYS. 8

STAROSTA PRZYSUSKI
 26-400 Przysucha, Al. Jana Pawła II 10